

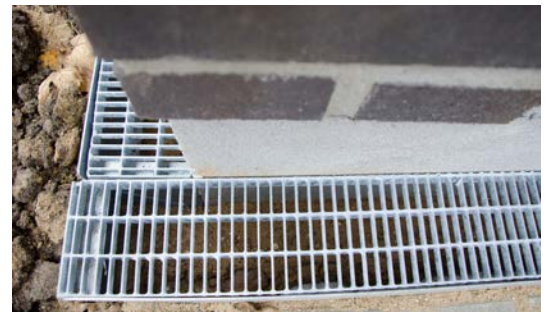
- **Konkurrencedygtig pris**
- **Hurtig og nem montering.**
- **Effektiv ventilation af bygningens sokkel**

Anvendelse

Bygningsreglementet kræver niveaufri adgang ved alle bygninger, der er offentligt tilgængelige. Derfor bliver mange bygninger i dag "presset" ned i terrænet. Det giver dog en øget risiko for, at regnvand trænger ind i eller under bygningen. Det kan i værste fald give fugtskader ved soklen. Med Flexi Sokkelaffugter opnår du en bedre ventilation og affugtning af bygningens sokkel, samtidig med at kravet om 150 mm fri sokkel også kan imødekommes. Og du sikrer samtidig niveaufri adgang til bygningen iht. bygningsreglementet.

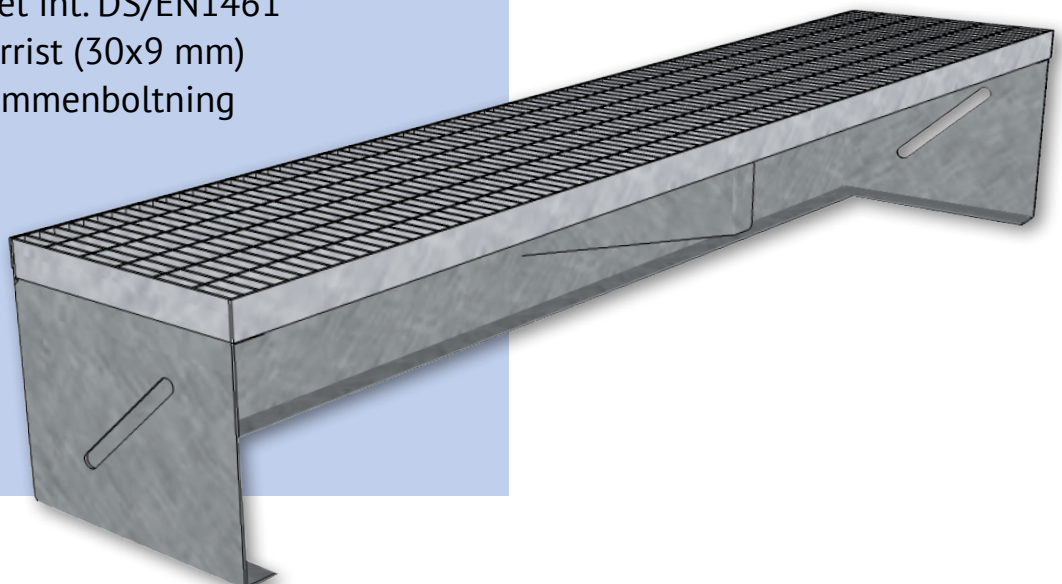
Specialmål

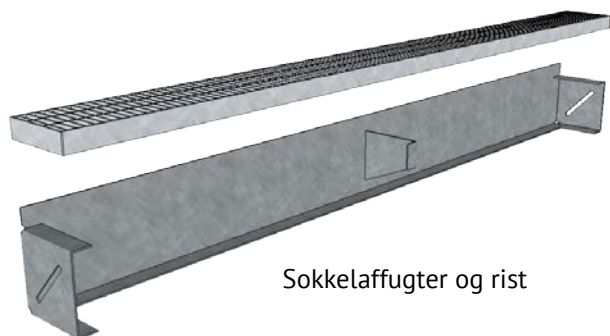
Elementerne fås i specialmål, så renderne passer til bygningens mål. Du kan også vælge elementer i standardmål. Når du skal tilpasse renderne til bygningens længde og bredde, skærer du blot stykkerne til i de ønskede mål og skruer de fleksible tilpasningsstykker på. Det reducerer den tid, du skal bruge på montering.



Fordele

- ✓ Hurtig at installere
- ✓ Nem at håndtere
- ✓ Let at tilpasse/leveres på specialmål
- ✓ Konkurrencedygtig pris
- ✓ Fremstillet af kvalitetsmaterialer
- ✓ Varmgalvaniseret iht. DS/EN1461
- ✓ Finmasket gitterrist (30x9 mm)
- ✓ Mulighed for sammenboltning





Sokkelaffugter og rist



Vinkel for døråbning



Tilpasning



Endegavl

SOKKELAFFUGTER

Type	Varenr.	Dimensioner	Vægt	Materiale	Overfladebehandling	Fås i specialmål
100 mm	1603100	B=100 mm L=1250 mm H=175 mm	5,3 kg	Stål S235JR	Varmgalvaniseret	x
200 mm	1603200	B=200 mm L=1000 mm H=175 mm	5,0 kg	Stål S235JR	Varmgalvaniseret	x
300 mm	1603300	B=300 mm L=1000 mm H=175 mm	5,7 kg	Stål S235JR	Varmgalvaniseret	x

TILPASNING

Type	Varenr.	Dimensioner	Vægt	Materiale	Overfladebehandling	Fås i specialmål
100	1492100	B=100 mm H=150 mm	0,4 kg	Stål S235JR	Varmgalvaniseret	x
200	1492200	B=200 mm H=150 mm	0,8 kg	Stål S235JR	Varmgalvaniseret	x
300	1492300	B=300 mm H=150 mm	1,0 kg	Stål S235JR	Varmgalvaniseret	x

ENDEGAVL

Type	Varenr.	Dimensioner	Vægt	Materiale	Overfladebehandling	Fås i specialmål
100	2492100	B=100 mm H=175 mm	0,3 kg	Stål S235JR	Varmgalvaniseret	x
200	2492200	B=200 mm H=175 mm	0,6 kg	Stål S235JR	Varmgalvaniseret	x
300	2492300	B=300 mm H=175 mm	0,8 kg	Stål S235JR	Varmgalvaniseret	x

VINKEL FOR DØRÅBNING

Type	Varenr.	Dimensioner	Vægt	Materiale	Overfladebehandling	Fås i specialmål
50-990	50990	B=50 mm L=990 mm H=100 mm	2,0 kg	Stål S235JR	Varmgalvaniseret	x
50-1200	501200	B=50 mm L=1200 mm H=100 mm	2,4 kg	Stål S235JR	Varmgalvaniseret	x
75-990	75990	B=75 mm L=990 mm H=100 mm	2,4 kg	Stål S235JR	Varmgalvaniseret	x
75-1200	751200	B=75 mm L=1200 mm H=100 mm	2,8 kg	Stål S235JR	Varmgalvaniseret	x
100-990	100990	B=100 mm L=990 mm H=100 mm	2,8 kg	Stål S235JR	Varmgalvaniseret	x
100-1200	1001200	B=100 mm L=1200 mm H=100 mm	3,4 kg	Stål S235JR	Varmgalvaniseret	x